

**BASE DE DOUCHE TOWNSEND<sup>MD</sup>**  
**60 po x 30 po À SURFACE SOLIDE**

- 6030SM-LHOL** Seuil bas, drain à gauche
- 6030SM-RHOL** Seuil bas, drain à droite

**Caractéristiques du produit :**

- Matériau durable, 100 % solide et non poreux
- Surface matte et lisse
- Bride intégrée de 1 po sur trois côtés pour carreaux et rétention d'eaux pour une installation facile
- Seuil bas de 2 po
- Surface réparable et renouvelable
- Ne supporte pas la croissance des bactéries et des champignons
- Auto-extinguible
- Résistant aux UV
- Résistant aux taches et aux chocs
- Entretien et nettoyage faciles
- Renvoi non compris



**6030SM-LHOL**



**6030SM-RHOL**

**Dimensions nominales :**

60 po x 30 po x 2 po  
(1524 x 762 x 51mm)

**La base de douche comprend :**

- Couvercle de drain solide amovible

VOIR LES DIMENSIONS BRUTES AU VERSO

**Certifications de conformité –**

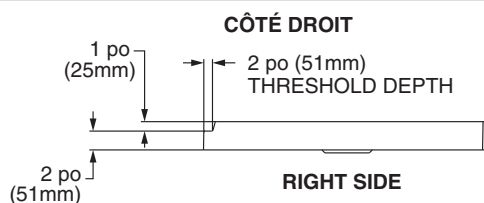
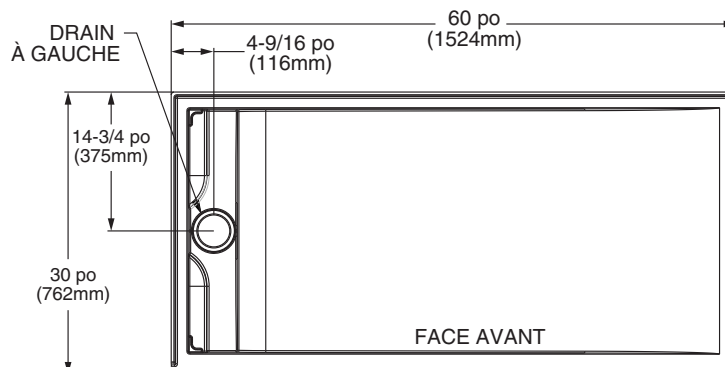
**Respecte ou surpasse les spécifications suivantes :**

- CSA B45.5 / IAPMO Z124
  - IAPMO R&T cUPC
  - Class A rating per ASTM E84 tunnel test
- |              |               |              |
|--------------|---------------|--------------|
|              | <u>Flamme</u> | <u>Fumée</u> |
| ASTM E84-17a | 0 (Zero)      | 20           |
- Testé selon la norme CAN/ULC S102.2-10
- |                   |               |              |
|-------------------|---------------|--------------|
|                   | <u>Flamme</u> | <u>Fumée</u> |
| CAN/ULC S102.2-10 | 0 (Zero)      | 15           |

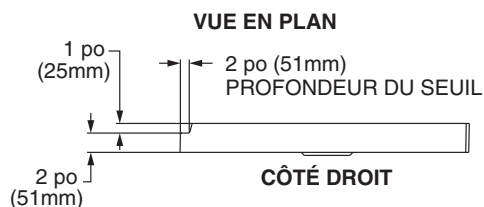
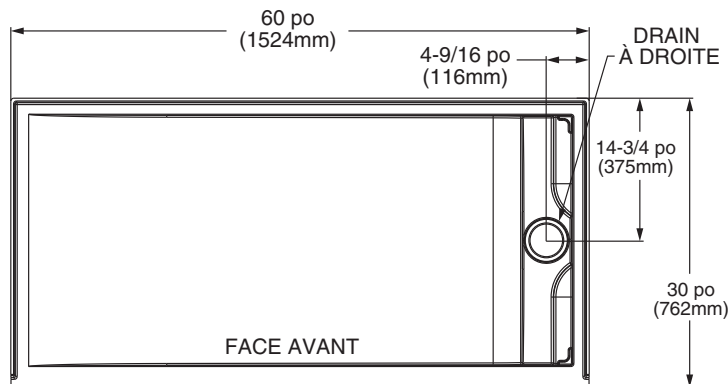
**À préciser – requis :**

- Couleur (indiquer la couleur de l'article American Standard)

**6030SM-LHOL**  
 Seuil bas, drain à gauche



**6030SM-RHOL**  
 Seuil bas, drain à droite



**CARACTÉRISTIQUES GÉNÉRALES DE LA BASE DE DOUCHE 6030SM**

DIMENSIONS APRÈS INSTALLATION	1524mm x 762mm
	(60 po x 30 po)
POIDS	50,5 kg (111 lb)
BASE DE DOUCHE AU DRAIN	1429mm x 644mm (56-3/16 x 25-3/8 po)
BASE DE DOUCHE AU REBORD	1437mm x 665mm (56-5/8 x 26-3/16 po)
CHARGE SUR LE PLANCHER (SURFACE PROJETÉE)	43 kg/m <sup>2</sup> (9 lb/ft <sup>2</sup> )